

Технические данные

Мощность при ПВ 60%
(10 мин. цикл работы)

- в смеси газов: 200 А
- в CO₂: 230 А

Охлаждение газовое

Диаметр проволоки 0.8 - 1.2 мм

Расход газа 12 л/мин

Соответствует стандарту EAC, CE, ISO

Подключение Евроразъём
Возможны и другие виды
разъёмов под заказ

При использовании импульсных источников мощность горелки снижается.



Наконечники

	Поз.	Материал	Размер	Артикул
M6	▶ 10	ECu	M6 x 28	340N__1069*
		CuCrZr	M6 x 28	340N__3069*
		Alu, ECu	M6 x 28	341N__1069*
M8	▶ 11	ECu	M8 x 30	340N__1262*
		CuCrZr	M8 x 30	340N__3262*
		Alu, ECu	M8 x 30	341N__1262*

Держатели наконечников

Поз.	Назначение	Артикул
▶ 20	для наконечника M6	342N006003
▶ 21	для наконечника M8	342N008003

▶ = Стандартная комплектация

* При заказе вместо пробела укажите длину горелки или диаметр проволоки, например 3 для 3 м или 08 для 0.8 мм.

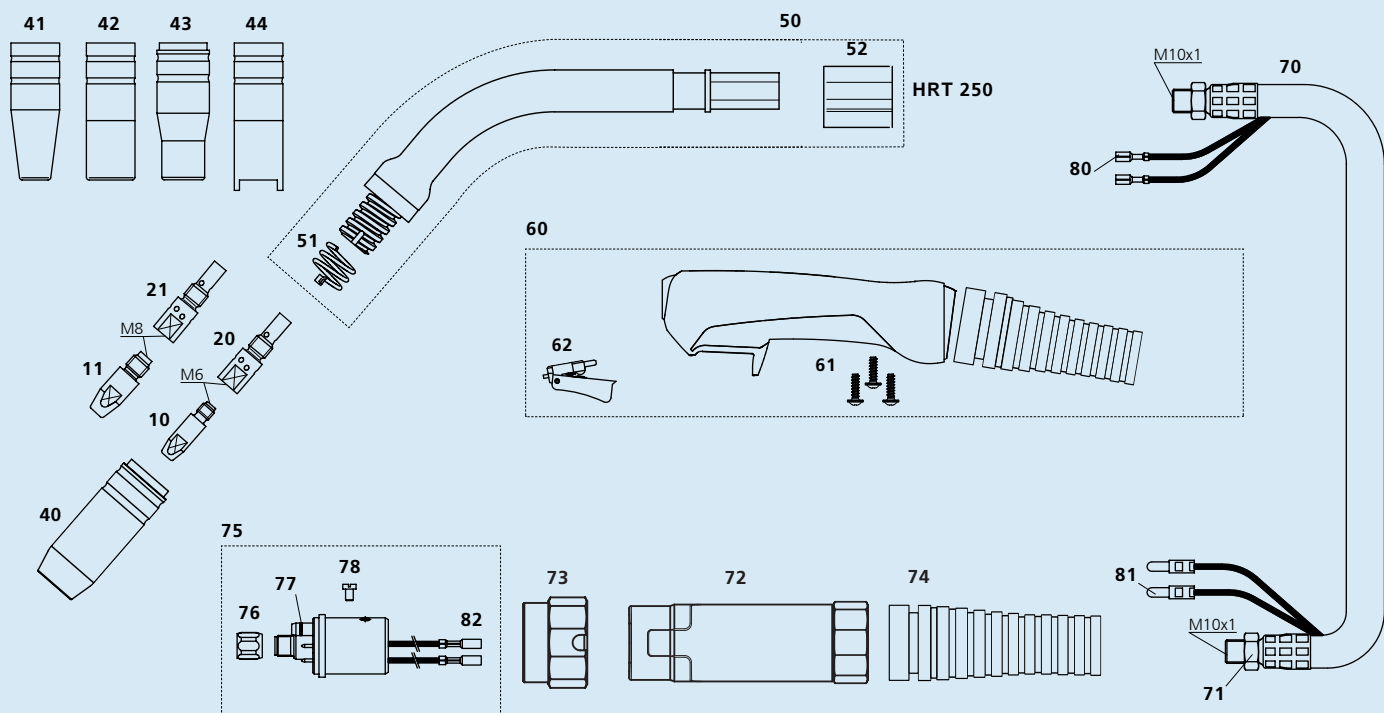
Информация для заказа горелки в комплекте

Стандартная комплектация под стальную проволоку Ø 1.0 мм
Канал изолированный красный (Ø 1.0 -1.2 mm).

▶ HRT 250 Tesla	3 м	104N321030
	4 м	104N321040
	5 м	104N321050

Комплектующие

Поз.	Наименование	Артикул
50	Корпус горелки HRT 250, 50°	104N001008
51	Пружина сопла HRT 250	103N002006
52	Корпус ПВХ	600N002017
60	Ручка Tesla в сборе с газ. охлаждением	380N200001
61	Винт для ручки Tesla	100N541101
62	Кнопка красная, 2-х контактная	385N021016



Газовые сопла



Поз. **40** коническое, NW 15 мм **345N012003**
L = 56.8 мм

40 коническое, NW 15 мм 345N012303
длинная изоляция
L = 56.8 мм



41 коническое, NW 11 мм 345N013003
для M6
L = 56.2 мм



42 цилиндрическое, NW 20мм 345N011303
длинная изоляция
L = 56.2 мм



Поз. **43** Бутылочной формы NW 14 мм **345N014003**
L = 56.2 мм

43 Бутылочной формы, NW 11 мм, для M6, L = 56.2 мм 345N014303



44 Сопло для точечной сварки NW 19мм, длинная изоляция, L = 66.7 мм 345N015503

Поз.	Наименование	Артикул
70	Кабель коаксиальный HRT Tesla M	361N0M11_0*
71	Гайка 6-гранная M10 x 1	101N002005
72	Суппорт кабеля HRT Tesla, газ. охл.	700N001064
73	Гайка суппорта	700N001010
74	Пружина суппорта	600N102100
75	Евроразъём ESG в сборе, 2-пол., с пружин. контакт.	701N001048
76	Накидная гайка M10 x 1	701N002005
77	Кольцо 4.0 x 1.0 мм (газовый штифт)	365N100040
78	Винт M4 x 6	100N008401

Поз.	Наименование	Артикул
80	Кабельный наконечник, плоский	375N000023
81	Штекер для провода управления, изолир., круглый	375N000004
82	Коннектор для провода управления, изолир., круглый	375N000003